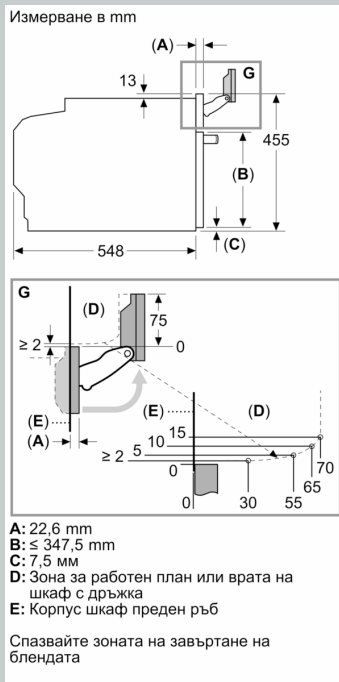
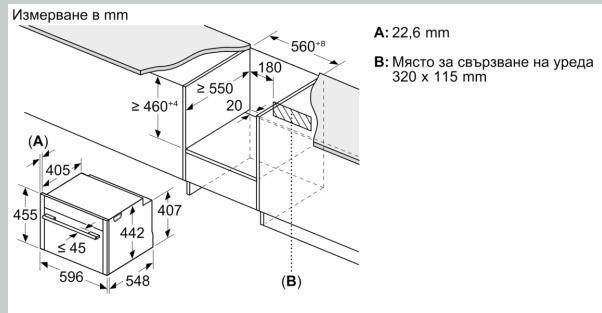
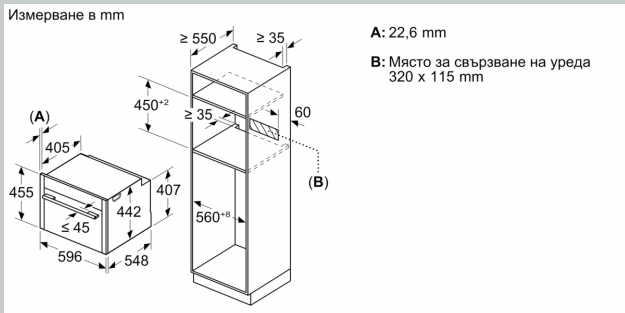
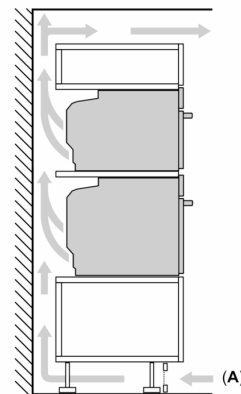


N 90, КОМПАКТНА ПАРНА ФУРНА, 60 X 45 CM,
 FLEX DESIGN
 C29FS3AY0

оразмерени чертежи

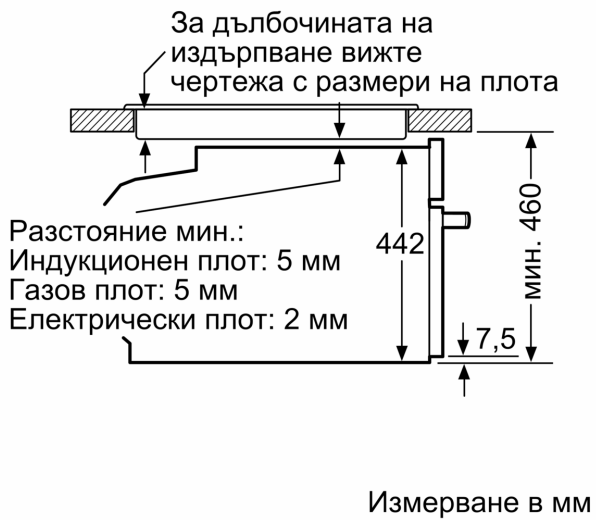


Монтиране на два уреда един над друг
 Обмен въздух



A: Вход за въздух ≥ 200 cm²

оразмерени чертежи

Монтаж с плот.


Ако компактният уред се монтира под плот, трябва да се спазва следната дебелина на работния плот (респ. вкл. долната конструкция).

Тип плот	мин. дебелина на работния плот	
	изпъкнал	изравнен
Индукционен плот	42 мм	43 мм
Цял индукционен плот	52 мм	53 мм
Газов плот	32 мм	43 мм
Електрически плот	32 мм	35 мм